

## Udržovač hranolek ohřev horní infrazářič

<b>Model</b>	<b>Sap kód</b>	00004881
UHL 11	<b>Skupina artiklů</b>	Fritézy a udržovače hranolek

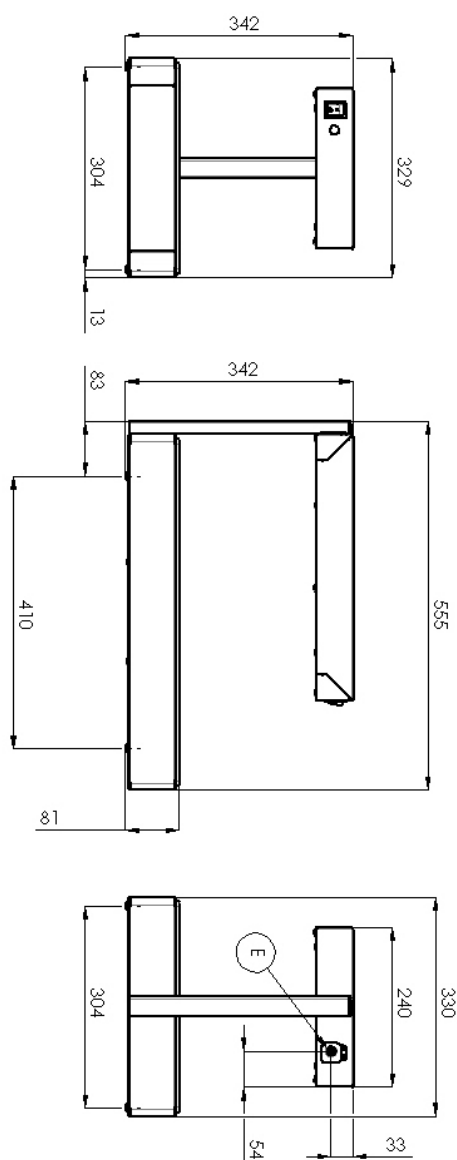


- Výpust': Ne
- Maximální teplota zařízení [°C]: 90
- Minimální teplota zařízení [°C]: 30
- Umístění ohřevu: Horní

<b>Sap kód</b>	00004881	<b>Výška netto [mm]</b>	342
<b>Šířka netto [mm]</b>	329	<b>Hmotnost netto [kg]</b>	5.50
<b>Hloubka netto [mm]</b>	555	<b>Příkon elektrický [kW]</b>	0.500

## Udržovač hranolek ohřev horní infrazářič

<b>Model</b>	<b>Sap kód</b>	00004881
UHL 11	<b>Skupina artiklů</b>	Fritézy a udržovače hranolek



## Udržovač hranolek ohřev horní infrazářič

<b>Model</b>	<b>Sap kód</b>	00004881
UHL 11	<b>Skupina artiklů</b>	Fritézy a udržovače hranolek

**1**

### **Celonerezová vana**

dlouhá životnost  
odolnost materiálu z nerezové oceli AISI 304  
materiál nerezne

- úspory na servisních zásazích
- snadná a rychlejší obsluha

**2**

### **Stupeň krytí ovládacích prvků IPX4**

bezúdržbový systém  
odolnost proti stříkající vodě  
dlouhá životnost

- úspory na servisních zásazích
- snadné čištění zařízení

**3**

### **Horní ohřev**

sálavé teplo i seshora

- rychle a rovnoměrně prohřáté jídlo

### Udržovač hranolek ohřev horní infrazářič

<b>Model</b>	<b>Sap kód</b>	00004881
<b>UHL 11</b>	<b>Skupina artiklů</b>	Fritézy a udržovače hranolek

**1. Sap kód:**

00004881

**2. Šířka netto [mm]:**

329

**3. Hloubka netto [mm]:**

555

**4. Výška netto [mm]:**

342

**5. Hmotnost netto [kg]:**

5.50

**6. Šířka brutto [mm]:**

450

**7. Hloubka brutto [mm]:**

575

**8. Výška brutto [mm]:**

330

**9. Hmotnost brutto [kg]:**

7.00

**10. Typ spotřebiče:**

Elektrické zařízení

**11. Konstruční typ zařízení:**

Stolní

**12. Příkon elektrický [kW]:**

0.500

**13. Stupeň krytí ovládacích prvků:**

IPX4

**14. Kontrolky:**

chodu a nahřátí

**15. Typ ohřevu zařízení:**

Infrazářič

**16. Maximální teplota zařízení [°C]:**

90

**17. Minimální teplota zařízení [°C]:**

30

**18. Nastavitelné nožičky:**

Ano

**19. Falešné dno:**

Ne

**20. Výpust':**

Ne

**21. Počet GN / EN zařízení:**

1

**22. Velikost GN / EN zařízení [mm]:**

GN 1/1

**23. Hloubka GN zařízení [mm]:**

65

**24. Umístění ohřevu:**

Horní

**25. Průřez vodičů CU [mm<sup>2</sup>]:**

0,5